

# LIS Japan

Group of NBL Technovator  
<http://LIS-Japan.jp>

(会社案内2021.5)

## LISジャパン株式会社

We are Technovators Group!

<http://LIS-Japan.jp>

中文  
石材事業  
Stone

### 《CW-FRP 高圧管の販売事業》

海洋油田からガス田用途の油井管、  
温泉・地熱用途の耐食高圧管の販売  
チュービング：2-3/8", 2-7/8", 3-1/2"  
ケーシング：5" ~14"

アクセサリ：ベンドパイプ、  
パッカー、チャッキバルブ、その他

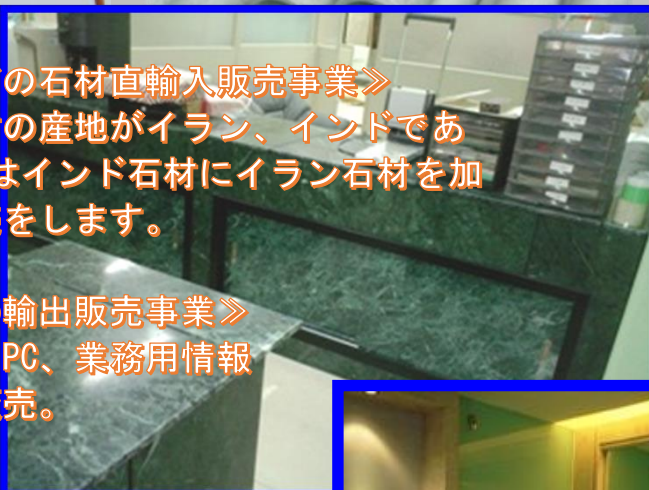


### 《イラン・インドの石材直輸入販売事業》

世界で加工石材の産地がイラン、インドである。LISジャパンはインド石材にイラン石材を加えて、直輸入販売をします。

### 《情報処理機材の輸出販売事業》

ディスプレイ、PC、業務用情報  
処理機材の輸出販売。



Web製品資料のUPは2021年8月予定。インターネットでの情報サービスを開始します。

インド・イランから大理石・花崗岩、中国の温泉掘削に機材輸入販売。

#### 《会社概要》

本社事務所：〒590-0522 大阪府泉南市信達牧野1330番地  
TEL/FAX: +81-72-493-8430

URL: <http://LIS-Japan>

Mail: [support@LIS-Japan.jp](mailto:support@LIS-Japan.jp)

代表取締役：岩谷武烈 (IWATANI Takeretu)

取締役：李 曉月、AGHAEIZADEH ZOROOFI ARIA

監査役：西野正毅 顧問：西野義則、田村進一、辰巳泰我

代理店：NBLマテリアル株式会社 株式会社NBL研究所、森隆機械製造有限公司



## LIS JAPAN CO., LTD.

NBL Technovator Group

本社

〒590-0522大阪府泉南市信達牧野1330

TEL/FAX: +81-72 -493-8430

URL: <http://LIS-Japan.jp> Mail: [support@LIS-Japan.jp](mailto:support@LIS-Japan.jp)

【代理店】

## 《会社概要》

- 社名： LISジャパン株式会社、(英文名：LIS Japan Co.,Ltd)
- 設立： 2011年3月3日大阪市此花区に登記、2017年6月7日本社を現住所、泉南市信達牧野1330番地に移転登記。
- 資本金： 55万円、(株主、奥豊45%、西野義則45%、AGHAEIZADEH ZOROOFI ARIA 10%)
- 主な事業区域： 中国、インド、イラン、中東、韓国、日本の国際輸出入物流サービス
- 事業目的： 油井及び温泉井戸などの高圧管の輸出代理販売、掘削工事機材の輸入代理販売  
水平掘削機器の開発製造、掘削機材の修理、メンテナンスサービス  
掘削機材のレンタル・リース、掘削工事請負代理サービス事業。  
建築用石材、大理石、花崗岩の輸入代理販売事業。  
医療用機器などの輸出事業。  
金属加工、機械加工、機械製作加工代理サービス事業。  
前各号に附帯又は関連する輸出入及びインターネット販売
- 取引銀行： 紀陽銀行泉南支店
- 業績： 2007年度取扱い輸入実績、ビットなど機材人民元431, 715 (日本円約700万円)  
2008年～2009年はメンテナンスサービスで輸入なし。  
2010年度取扱い輸入実績、同上機材、人民元131, 710 (日本円約240万円)  
2011年度取扱い輸入実績、同上機材、人民元612, 212 (日本円約1100万円)  
2012年～2016年はメンテナンスサービスで輸入なし。  
2017年度 輸入実績、同上機材、樹脂・ガラス繊維加工品、(日本円約670万円)  
2018年度 輸入、インターネット販売開始 (約60万円)  
2019年度 インターネット販売、他 (約240万円)  
2020年度 インターネット販売、他 (約250万円、内助成金200万円含む)
- 主要取引先： 奥ポーリング株式会社、株式会社NBL研究所、NBLマテリアル株式会社、さくせい協会加盟  
ポーリング企業、Medal Electronic Engineering Co. Ltd.、 森隆機械製造有限公司、  
DING INTERNATIONAL ENTERPRISU COMPANY、  
北京石油機械 (中国石油集团掘井工程技術院北京石油機械工場)、上海神開石油器具有限公司  
江蘇賽孚石油機械有限公司 江钻股份有限公司 (キングドリーム) 上海吴江井機械配件  
有限公司 天合石油集团 盐城特达钻采设备有限公司、泰山ガラス繊維 (TGF)  
金牛ガラス繊維、長海ガラス繊維、巨石ガラス繊維、天和樹脂、福田樹脂。
- 泉南倉庫： 物流センター、泉南市牧野676番地

## 《油井管連の事業案内》

日本LISジャパン株式会社は、削井機材に関わる事業として、中国無錫市の掘削機材の製作メーカーの森隆機械製造有限公司及び無錫信広慶国際貿易有限公司と大阪の温泉掘削会社の奥ポーリング工業株式会社と掘削機器の開発及び各種耐食高圧管の開発製造メーカーの株式会社NBL研究所の関係者が出資して、日本さく井協会企業及びインド油井掘削企業向けに中国製の掘削工事機材を輸入代理販売する。一般ユーザ向けには中国の産業機材部品やNBL研究所が技術開発したFRP加工用材料の輸入代理販売をする会社です。特に専門とする取扱い機器は、標準井戸掘削に必要な機材全ての輸入販売・部品供給・メンテナンスサービス及びレンタルリースを行う。LISジャパン(株)は2010年11月設立、業務実績を積み重ねて2017年7月にリニューアル、無錫信広慶国際貿易有限公司と業務提携、日本国内向けの地下掘削機材専門販売サービスを強化した会社である。主な取扱い機材は以下の通りです。(取扱い製品販売はnblshop.jpで近日開始)

ポーリング用機材： 各種ビット、ポーリング用高圧ポンプ、12000mまでのトップドライブ掘削機、各種安全弁・器具、ウィンチ、その他。(中国石油系機器会社、專業油井機器会社多数の製品代理販売)

井戸用機材： 多段遠心ポンプ、ケーブル、各種井戸用配管取り付け器具、ガス分離機、FRP製ケーシング管・チュウピング管・ラインパイプ、FRP製各種弁、その他。

(日本NBL研究所GPI規格高圧管製品の代理販売、中国井戸用機材專業メーカーの各種製品代理販売)

メンテナンス工用機材： パワートング(鋼管用・FRP用)、エレベータ(鋼管用・FRP用)、スリッター(鋼管用・FRP用)、位置制御付ウィンチ(FRP専用)、2重管ケーシング工用トップドライブ掘削ユニット(FRP専用)、

ハンドレンチ(FRP専用)、排水ポンプ、土砂分離槽、油圧ユニット、その他。(中国專業メーカーの各種製品代理販売)

水道配管用の工事機材： 各種プラスチック管、各種継手管、ゲート弁、ボール弁、フランジ、保温材、その他特殊弁(チャッキ弁など)、深井戸多段水中ポンプ、遠心ポンプ、圧送ポンプ、配管接着剤、配管スタンド類。

ネジ切盤、高速カッタ、各種レンチ、コンクリートカッタ、その他工用機器、消耗機材。

輸出入代理サービス： 顧客登録された企業には、国際物流サポートサービスを提供します。中国・韓国・インドは連携企業サポートがあります。

## 《石材の輸入販売事業案内》

イラン・インドの石材企業の日本市場向け代理販売サービス事業を2021年6月より再開します。



|                   |  |  |   |
|-------------------|--|--|---|
| <p>代表取締役</p>      |  <p>LISジャパン社長</p>   | <p><b>氏名： 岩谷武烈 (男)</b><br/>         1947年生まれ<br/>         住所：大阪市天王寺区<br/>         LISジャパン取締役<br/>         N B L マテリアル株式会社監査役<br/>         Mail: itakeretsu@gmail.com</p>                   | <p>最終学歴：大阪工大工学部卒、<br/>         プラスチック成型専門<br/>         経営 尚武堂 マーテック<br/>         (一社) 次世代農業水産研究所 理事<br/>         加工外注担当</p>   |
| <p>取締役<br/>常勤</p> |  <p>LISジャパン取締役</p>  | <p><b>氏名： 李 晓月 (女)</b><br/>         1969年生まれ、中国籍<br/>         住所：泉南市信達牧野1330<br/>         LISジャパン取締役<br/>         NBLインターナショナル社員<br/>         Mail: leex_0308@yahoo.co.jp</p>              | <p>最終学歴：湖南省桂陽県第5高校卒<br/>         専門： 税理会計<br/>         語学：中国語（北京語）、広東語、日本語<br/>         中国企業との取引き担当</p>   |
| <p>取締役<br/>常勤</p> |  <p>LISジャパン取締役</p>  | <p><b>氏名： AGHAEIZADEH ZOROOFI ARIA (男)</b><br/>         1994年大阪生まれ、イラン国籍<br/>         住所：大阪府泉南市信達牧野1330<br/>         LISジャパン取締役<br/>         Mail: aria@LIS-Japan.jp</p>                   | <p>最終学歴：アサド大学卒、ソフトウェア<br/>         科学文化大学(テヘラン)、商業・ホテル管理<br/>         専門： 情報科学<br/>         語学：アラビア語、日本語、英語<br/>         建材の輸入、情報機器の輸出担当</p>  |
| <p>監査役</p>        |  <p>LISジャパン監査役</p> | <p><b>氏名： 西野正毅 (男)</b><br/>         1943年生まれ<br/>         住所：大阪市阿倍野区昭和町<br/>         1-19-31-305<br/>         NBL International株式会社取締役<br/>         LISジャパン監査役</p>                         | <p>最終学歴：京都工業繊維大学<br/>         工芸学部 意匠工芸学科卒<br/>         業務：NBLグループ財務<br/>         上海NBL管材有限公司董事<br/>         専門： 工業デザイン</p>   |
| <p>顧問<br/>貿易</p>  |  <p>LISジャパン顧問</p> | <p><b>氏名： 陳清泉 (男)</b><br/>         国籍：中国<br/>         兼務：NBLマテリアル取締役<br/>         住所：上海市<br/>         Mail: cq1031@qq.com</p>  | <p>履歴：元上海高信国際物流有限公司<br/>         語学：中国語、日本語<br/>         専門：国際物流（担当：中国物流）</p>   |
| <p>顧問<br/>技術</p>  |  <p>LISジャパン顧問</p> | <p><b>氏名： 田村進一 (男)</b><br/>         住所：西宮市上ヶ原十番町1-16<br/>         Mail: tamuras@nblmt.jp</p>   | <p>履歴：大阪大学名誉教授 工学博士<br/>         兼務：NBL研究所長 取締役<br/>         NBL International 取締役<br/>         専門：情報科学<br/>         一般社団法人：GPI標準化委員会<br/>         会長 GUBS学会長</p>                               |
| <p>顧問<br/>技術</p>  |  <p>LISジャパン顧問</p> | <p><b>氏名： 西野義則 (男)</b><br/>         1946年生まれ<br/>         住所：奈良県北葛城郡広陵町馬見北3丁目<br/>         Mail: japan.nishino@gmail.com</p>   | <p>最終学歴：大阪工大卒<br/>         工学博士、専門：複合材<br/>         兼務：NBL研究所代表取締役<br/>         NBLマテリアル代表取締役<br/>         NBL International代表取締役<br/>         一般社団法人：GPI標準化委員会<br/>         副会長 GUBS学会特別顧問</p> |
| <p>顧問<br/>営業</p>  |  <p>LISジャパン顧問</p> | <p><b>氏名： 辰巳泰我 (男)</b><br/>         1981年11月生まれ、国籍：日本<br/>         住所：和歌山市栄谷779番地<br/>         フォーブル貴志103号<br/>         株式会社NBL研究所 主任研究員<br/>         Mail: tatsumi@nbl-technovator.jp</p> | <p>最終学歴：大阪大学工学部卒、<br/>         博士（工学）、専門：化学<br/>         技術担当取締役<br/>         危険物取扱甲種、上級バイオ認定<br/>         一般社団法人：GPI標準化委員会理事<br/>         GBS学会理事</p>  |

## 《経歴》

- 2010年11月： 奥ポーリング工業株式会社と株式会社NBLが、無錫LIS有限公司（CEO黄井）の日本向け掘削機材輸入サービスを目的にLISジャパン株式会社をCHN株式会社ビル内に設立合意。
- 2011年3月3日： LISジャパン設立登記、株式会社NBL研究所の無錫LIS機械工場を介した中国製のビットなど輸入開始する、中国掘削機器メーカーの代理店サービスを開始する。  
主要株主は、（株）NBL研究所と奥ポーリング（株）の折半出資会社。初代代表取締役は岡崎耕三、取締役は無錫LIS代表の黄井と西田正義、監査役には新家修二が就任。
- 2012年6月27日： 出資者の株主と委任された役員代理と監査役による臨時取締役と引き続き、株主総会を開催、決算書承認と役員改正を行う。  
発病と治療のため代表取締役の岡崎耕三と取締役の黄井両氏が辞任、株式をCHS（株）に譲渡、後任に代表取締役に西田正義が就任辞退から役員会代行運営。  
輸出入業務は当面の間休業する。  
製品情報サービスはNBL研究所、NBLマテリアル上海事務所が代理する。
- 2016年4月5日： 5月定例取締役会・株主総会で引き継ぎが遅れている代表取締役の就任を決定する。その間は新家修司、顧問合議と監査役に三田与志雄、留任の西田正義が代行。事業所登録を大阪府泉南市信達牧野631に、工場業務を行う。  
中国珠海市に休業中の珠海NBL複合材料有限公司事務所に連絡事務所を置き、中国からの部材輸入業務を再開する。
- 2016年12月： NBL社主の西野義則所有の中国珠海事務所売却に伴い、連絡事務所閉鎖。  
同時に、無錫市の無錫県信広慶国際貿易有限公司設立と業務提携、LISジャパン株式会社のリニューアル事業合意。  
代表者の解園園社長をLISジャパン（株）の社長に就任して業務提携運営する事業化計画を開始する。
- 2017年4月5日（水）： 臨時役員会、株主総会開催、中国無錫市、森隆機械制造有限公司と業務協定、株式約50%増資して森隆派遣の解園園（Ms Jie Yuanyuan）に30%、経営参加する西野正毅に20%譲渡して、代表取締役就任、新経営体制を刷新すること決議。旧株主の奥・西野はそれぞれ5%を抛出して、新役員に譲渡すること決議する。
- 2017年6月 本社登記を大阪市此花区から大阪府泉南市信達牧野1333に移転登記。  
仮設URL開設。 [lisjapanyuan2.wixsite.com/mysite](http://lisjapanyuan2.wixsite.com/mysite)
- 2017年7月 新人事の株主総会承認による登記。CEOに解園園着任。 輸入業務サービスを本格事業再開する。  
泉南市牧野676番地（20年間借地）に2017年末日までに物流倉庫新設予定。  
登記本社所在地、牧野1330番地（20年間借地）に2017年末日までに新築事務所建設予定。
- 2017年9月 LISジャパン取締役会で新LISの実行を承認、事業開始する。
- 2018年1月 臨時役員会開催、新役員就任。WEBサービス事業の充実を実行する。
- 2018年2月 一般Web市場での輸入製品販売を開始する。
- 2019年4月 中国のビットメーカー、ポンプメーカーと日本販売で合意、低コスト販売物流を始める。
- 2020年2月 代表取締役 解園園さんは辞任表明。20年度終了時に後任選出で登記。解散代理は西野義則で業務遂行とする。
- 2021年2月 申し送りで解園園代表取締役の後任を選択。役員会でイランから役員参加意向を受ける。
- 2021年5月 楊和芳氏が辞任申し入れ。コロナ下で退任者多数となり新任者選出遅れから、TV役員会・株主総会方式で20年度決算終了承認と新任人事の合わせて承認を行う。新任者は代表取締役 岩谷武烈、取締役 アシア、李曉月の着任。
- 2021年6月 アシア事業部長の紹介、UAE向け（中東）PCディスプレイの輸出契約成立。  
同、イランの石材トップメーカーの日本輸入代理店事業開発開始。  
URLを <http://LIS-Japan.jp> へ移行

## 《物流の集荷場・技術サポート・加工調達サービス》

LISジャパンの貿易業務は、技術サービスはNBL研究所のサポートにより実施。機械部材の製作、部品調達は森隆機械がサポートする。物流業務は、大口原材料などは通常の海洋コンテナでデリバリー、小口は定期便の上海大阪フェリー便にインコンテナ（約3M3）を用いたダイレクト小口物流を行う。小口デリバリーは受注から納入まで1週間を目標に事業実施する。日本市場向けの取扱い品は、掘削機材と工業用機材、建築資材など主に産業分野の機材を対象とする。2019年1月より新たに日本市場向けWeb情報ネットでの直販事業を行う。事業開発中の国際BtoBダイレクト物流は、上海物流特別区企業との共同開発により熱硬化性樹脂などハイブリッド加工技術により国際特区で製造出荷する危険物や特殊織りガラス繊維、掘削用機材部品など業務用の国際特区からの加工・梱包製品のダイレクト物流事業サービスを行う。





**流通革命：アマゾンを超える物流システムの構築に成功**

究極の“Door to Door”を可能にする。物流コスト1/3に低減。

新物流：Door: **国際製品生産工場で宅配個別梱包**  
to: **One B/L 海洋コンテナ、特定航空貨物**  
Door: **日本で宅配に直結個別配達**  
(決済はWeb、電子マネー、送金手数料不要)

従来の物流は大量集荷と機械化大型保管の仕分け宅配

Door: **国際量産工場**  
to: **一括大量輸出商社**  
to: **物流企業(集荷・海洋コンテナ大型保管)**  
to: **輸入商社 to 販売店**  
Door: **個別宅配**  
(決済はWed、国際銀行送金、クレジットカード)

ビジネス甲子園への推薦で参加が認められ、アマゾンを超える究極のB to B 国際ダイレクト Door to Door 電子決済物流システムの新ビジネスモデル。

L I S ジャパン株式会社が、第9回グローバル経営学会シンポジウムで流通大賞受賞。



経済学博士、下左近多喜男学会長からL I S ジャパン株式会社取締役工学博士、辰巳泰我が代表受賞。

**特徴：B to B ビジネスに、国際特区（保税特区）の生産製品を、納入事業者向けに工場梱包、同種の商品を一括海洋コンテナ単位で消費地の宅配に直結、最短時間の保税取引電子マネー決済する究極の物流システム。**



ビジネスモデルの実証セールを11月より、実施予定を公開。高い評価を受けて、受賞する。

適用開始商品：井戸掘削用のビット、ポンプ、他機材から一般作業工具、LED業務用照明器具など

**流通革命：アマゾンを超える国際個別梱包 大型海洋コンテナを介した宅配直結物流**

持たない：集配・倉庫 梱包出荷

上海外高橋特区、個別梱包作業場での宅配貨物梱包、海洋コンテナ積み込み。  
例：上海・大阪は3~4日間で直結 Door to Door, 最短時間、最小費用実現

**流通革命：究極のLISジャパン物流外国の工場から直結宅配(集荷・保管・分別一切なし)**

LED照明の事例 中国広州工場 工場個別梱包(日本宅配)

Door (工場) → Door (倉庫) → Door (顧客)

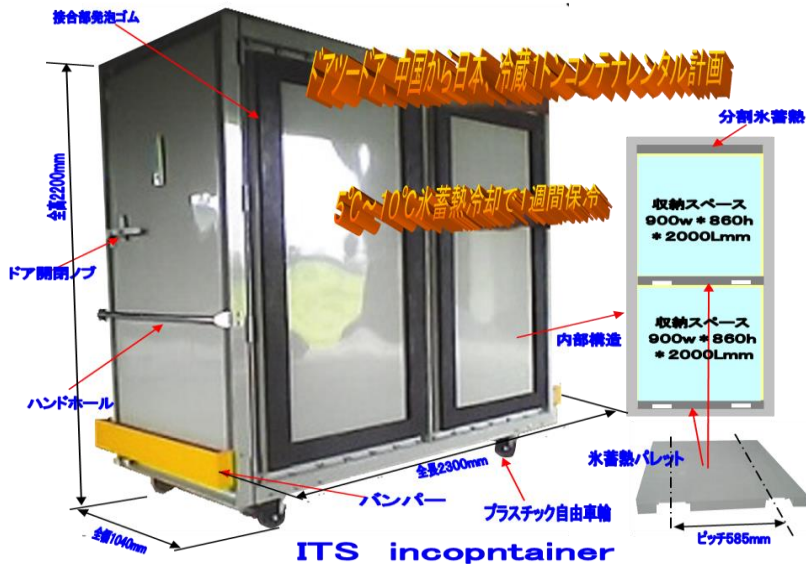
宅配(到着) 国内宅配直結 工場コンテナ 個別梱包出荷

## LIS 開発の ITS 物流サービスの紹介

**使用する ITS: 低温リーファコンテナが不要になる、氷蓄熱式 ITS incocontainer**

- 特徴: ① 氷蓄熱で一切の電気不要(危険物収納)の小型コンテナ。  
② 同品種、多品名の ITS パッキングで大幅にコストダウン。  
③ デバン費用(積込費用)が大幅にコストダウン。  
④ 1kg~1トン単位でもデリバリー可能。

性能: 約100kgの水で4㎡の貨物を外気温度差15℃冷却、1週間以上維持できる。



海洋コンテナ収納 ITC数

40ft: 11本 20ft: 5本

上海・神戸・大阪、週2往復就航、到着必要時

間(3日間)

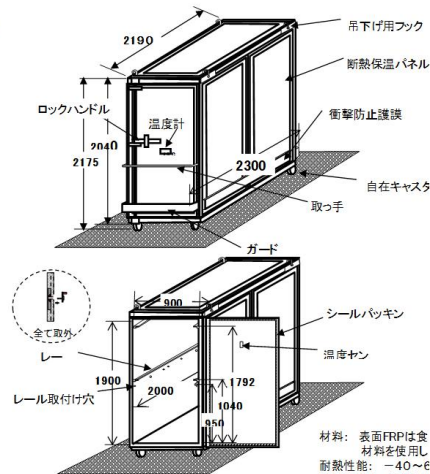


## 物流サービス事業の紹介

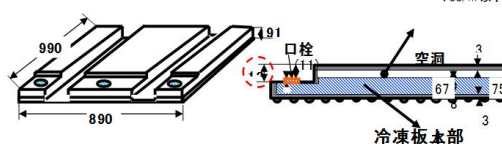
LIS/DIE (LISジャパン株式会社)/無錫県信広慶国際貿易有限公司)の物流サービスは、ダイレクトの海洋コンテナ(20・40ft)から特性のITC(3.5M<sup>3</sup>)の中国日本を結ぶOne B/L便と、機械部品、同種化学品、農産物など自社貿易品の混載便を運航します。物流の基本的な仕組みは、日本からの輸出入貿易サービスはLISが行い、中国はDIEが行います。在庫など確認できる貿易実行の最短時間は、航空機を使用しないで、最長で1週間です。標準の海洋コンテナ以外の特性ITCを使用する場合は、収納容積、許容重量、保温・冷却許容の詳細仕様を参照ください。なお、一般の海洋コンテナデリバリーは約10日間です。荷受けは中国は無錫市で日本は大阪泉南市です。詳しくはお問い合わせください。なお、事業サービスは、物流のみの業務と、貿易・物流業務サービスに分かれます。特に危険物などの混載物流も可能ですが、同種のまとめた貿易扱いとして取扱いますので、効率上から、物流時間の保証はできません。中国製品のメーカーでのメンテナンスサービスも承ります。フェリー使用手荷物(別送品)と乗船券と合わせ利用可能です。詳細はお問い合わせください。

### インコンテナ

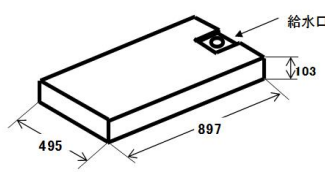
総重量(約250kg)



### ①氷蓄熱パレット



### ②氷蓄熱パレット(補充用)



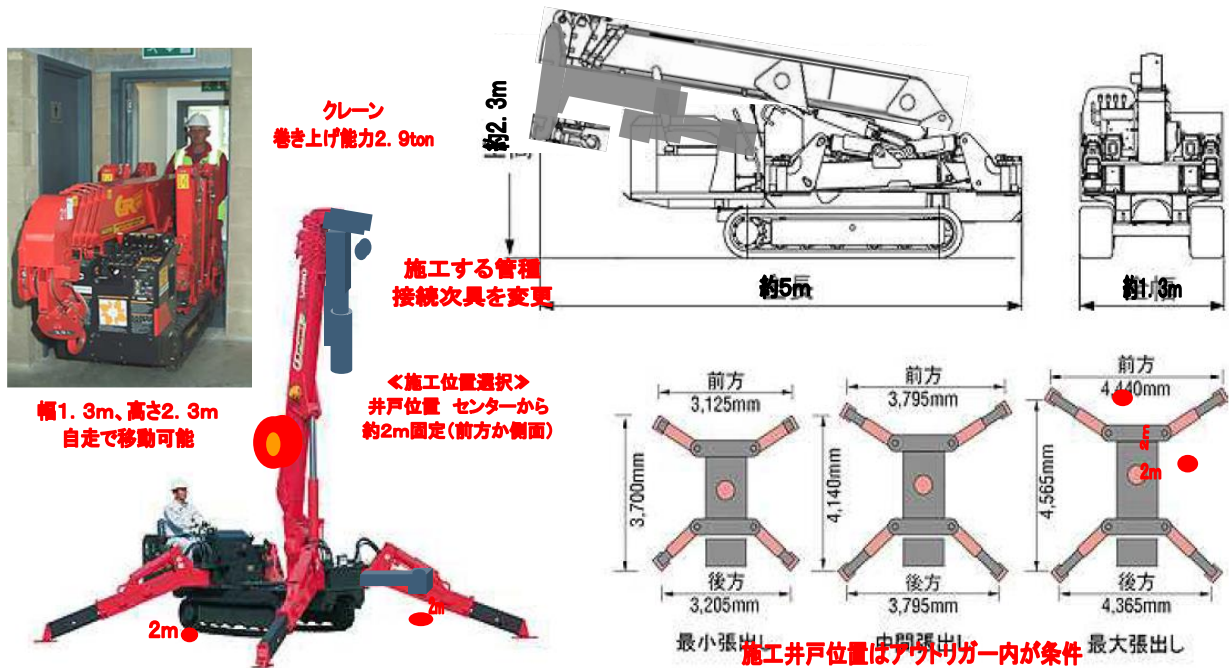
### 《仕様》

- (容積) 0.9×1.9×2.0m、約4㎡、最大設計重量約2トン(自重:約250kg)
- (強度設計条件) 長期荷重条件: 1000kg、短期衝撃荷重: 3g(重力加速度)、(構造材耐久性) 設計寿命: 40年、消耗機材耐久寿命: 10年、消耗材耐久: 3年
- (保冷性能) マイナス約15℃、120時間、放熱表面積8m<sup>2</sup>、必要氷100kg氷(1903kcal)
- (衛生基準) 食品容器適用(定期塩素水殺菌)
- (臭気性能) 必要であれば活性炭取り付け可能とする。
- (構造) キャスター付き、規定寸法内容積の自立角型、全面開閉戸付き、40mmウレタン発泡FRPサンドイッチパネル構造。
- (設計基準) 強度・材料・試験関連の設計基準; ASTM, AWWA, JIS適用



## 《 工事用機材開発製品 》

施工設備の開発： 日本の温泉井戸はビルの地下などにあり、重機が投入できない。高圧FRP管の取り換え工事には、従来の50トンクレーンは不要となります。重機は2.8トン、10kwのトップドライブがあれば、2重管ケーシング工事も可能。



| 型式          | ブーム<br>段数 | クレーン容量     | 最大<br>作業半径 | 最大<br>地上揚程 | 最大<br>地下揚程 | 全幅×全長×全高       | 重量      | 動力源           |
|-------------|-----------|------------|------------|------------|------------|----------------|---------|---------------|
| UR-W375CDRS | 5段        | 2.93t×2.5m | 12.14m     | 約12.6m     | 約15.6m     | 1.3×4.25×1.72m | 3,810Kg | ディーゼル<br>エンジン |

新製品： 2重管ケーシングの施工には、ケーシング管のホーニング加工とチュービングのトップドライブ付エレベータ機能を持つ。

## 《 F R P 成形素材、ハイブリッド樹脂、ガラス繊維 》

NBL研究所の開発したハイブリッド樹脂の国際特区生産、国際販売製品の日本国内販売を実施する。

品種は、ピニルエステル樹脂。耐熱性50℃\*伸び100%（防水ライニング用）、耐熱80℃伸び12%（一般FRP）、耐熱120℃伸び12%（耐熱用）、耐熱150℃伸び12%（高耐熱用）の4種。

販売は、20kgペール缶、180kgドラムの2種。電子決済によるダイレクト国際物流取引。

NBLが製品設計するガラス繊維の特殊織製品の国際特区における製造、ダイレクト国際販売する。

品種は、E-Glass、一方向織布で、高強度FRP製品用。

用途は、船舶向けの2軸1:1比の375MPa(50vol%)強度、1:2比の高圧管用の450/225MPa強度製品のすだれ織製品、各種高強度ガラス繊維製品の製造販売。

製造幅は2.5m、長さは50m/巻き。各種必要強度繊維の特注製造販売。販売単位は1巻単位。

販売は、電子決済によるダイレクト国際物流。

# LIS JAPAN CO.,LTD.

NBL Technovator Group

本社 〒590-0522大阪府泉南市信達牧野1330  
TEL/FAX: +81-72-493-8430  
<http://LIS-Japan.jp> Mail: [support@LIS-Japan.jp](mailto:support@LIS-Japan.jp)

【代理店】